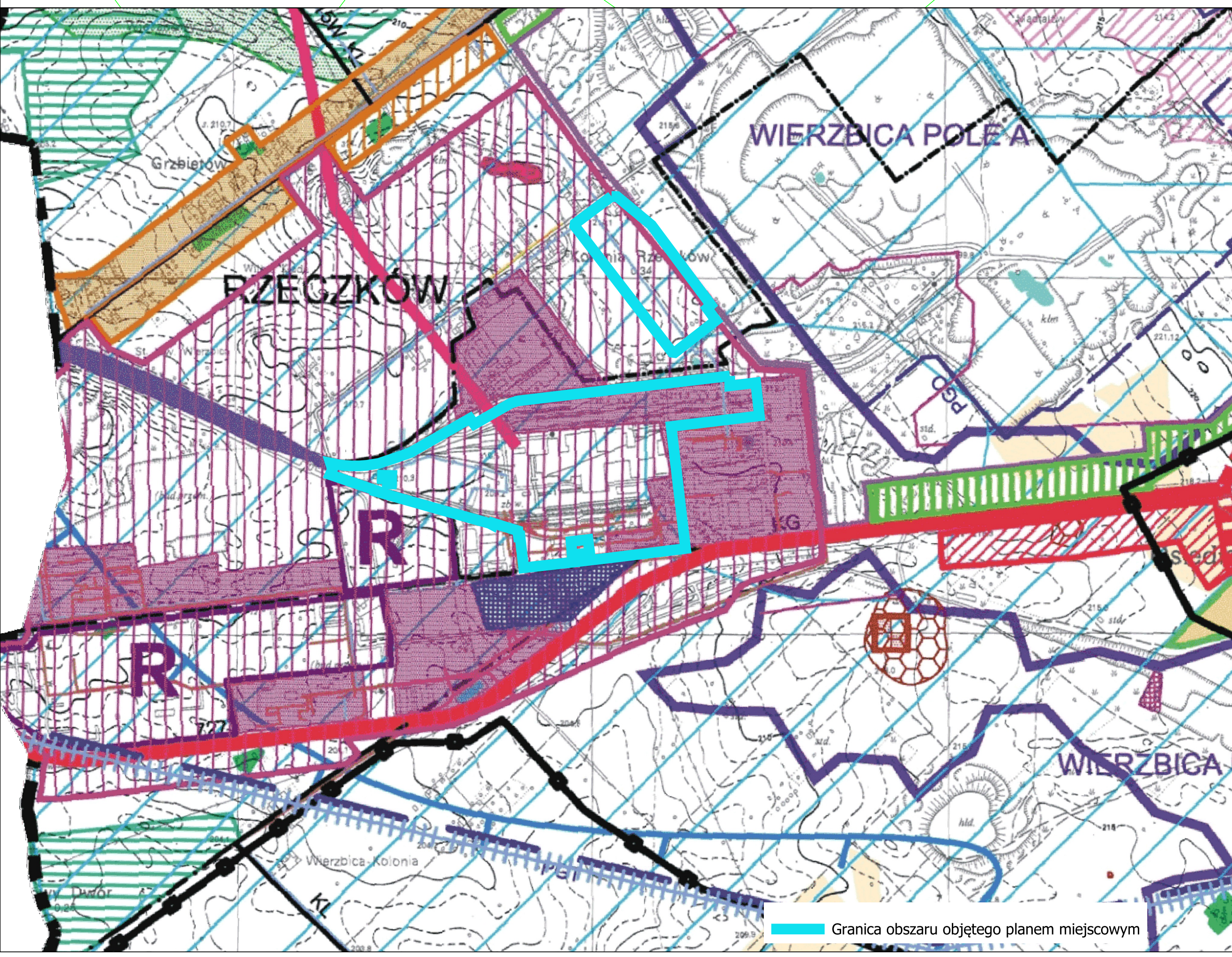


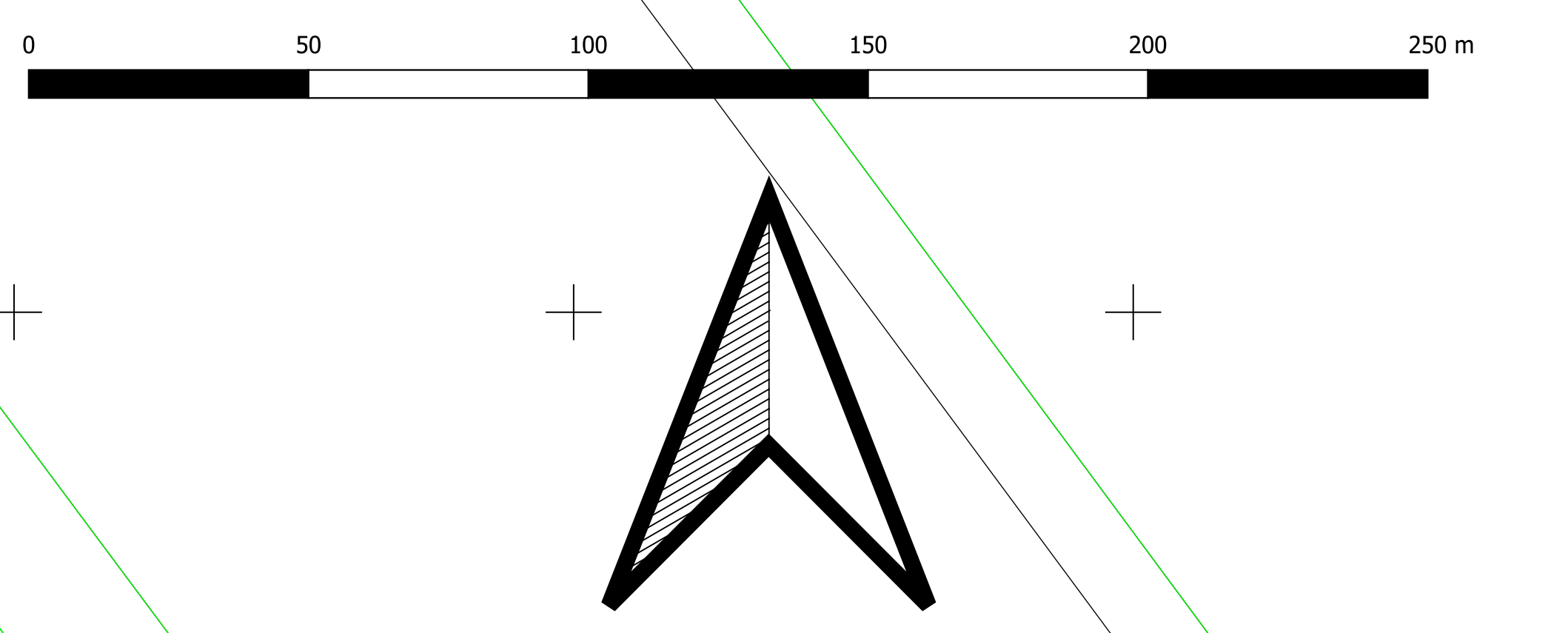
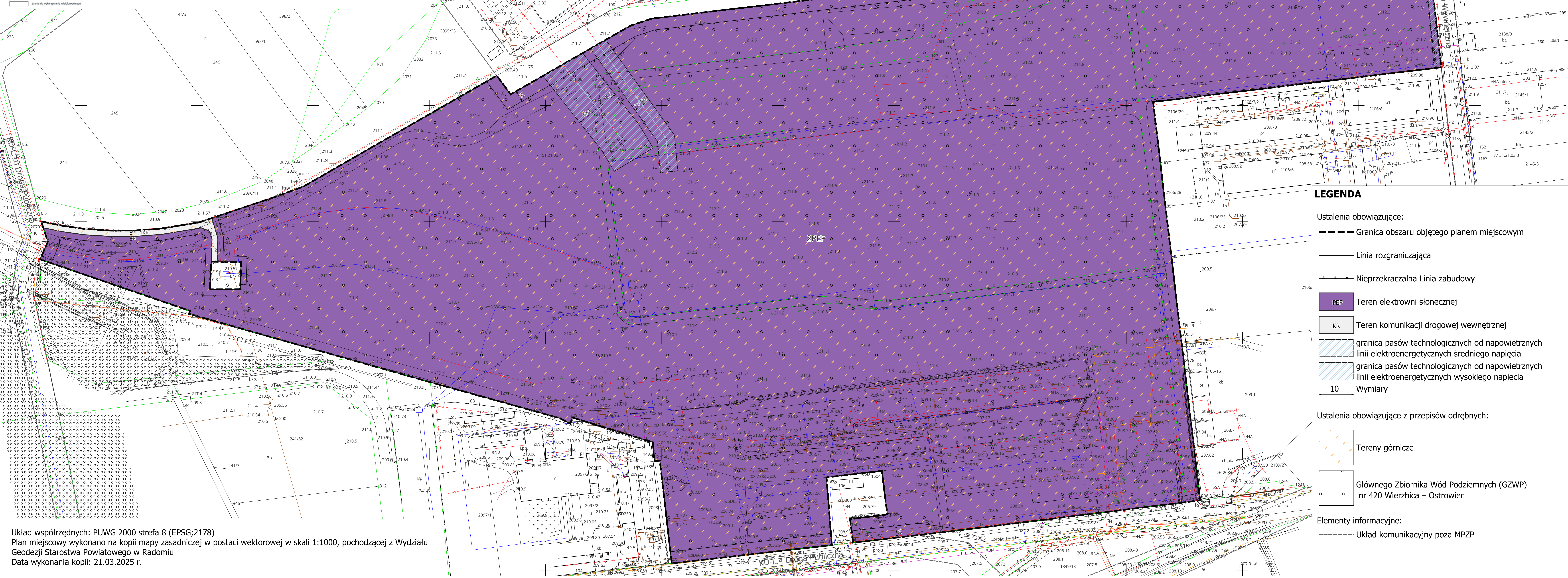
PROJEKT MIEJSCOWEGO PLANU ZAGOSPODAROWANIA PRZESTRZENNEGO GMINNY WIERZBICA

Załącznik nr 1 do Uchwały nr .../.../2025 Rady Gminy Wierzbica z dnia 2025 r.



KIERUNKI ROZWOJU LEGENDA

PODSTAWNE KIERUNKI ZAGOSPODAROWANIA PRZESTRZENNEGO TERENU GMINY	Obszary i zadania ochrony środowiskowej, przyrody, krajobrazu i dziedzictwa kultury i zabytków	Kierunki rozwoju infrastruktury technicznej
<ul style="list-style-type: none"> obszary o znaczeniu krajoznawczym obszary o znaczeniu historycznym obszary o znaczeniu kulturowym obszary o znaczeniu przyrodniczym obszary o znaczeniu rekreacyjnym obszary o znaczeniu sportowym obszary o znaczeniu sanacyjnym obszary o znaczeniu zdrowotnym obszary o znaczeniu kurortowym obszary o znaczeniu uzdrowiskowym obszary o znaczeniu uzdrowiskowo-kurortowym obszary o znaczeniu uzdrowiskowo-rekreacyjnym obszary o znaczeniu uzdrowiskowo-sportowym obszary o znaczeniu uzdrowiskowo-sanacyjnym obszary o znaczeniu uzdrowiskowo-zdrowotnym obszary o znaczeniu uzdrowiskowo-kurortowo-zdrowotnym obszary o znaczeniu uzdrowiskowo-kurortowo-sportowym obszary o znaczeniu uzdrowiskowo-kurortowo-sanacyjnym obszary o znaczeniu uzdrowiskowo-kurortowo-zdrowotno-sportowym obszary o znaczeniu uzdrowiskowo-kurortowo-zdrowotno-sanacyjnym obszary o znaczeniu uzdrowiskowo-kurortowo-zdrowotno-sportowo-sanacyjnym 	<ul style="list-style-type: none"> obszary o znaczeniu przyrodniczym obszary o znaczeniu krajoznawczym obszary o znaczeniu historycznym obszary o znaczeniu kulturowym obszary o znaczeniu przyrodniczym obszary o znaczeniu rekreacyjnym obszary o znaczeniu sportowym obszary o znaczeniu sanacyjnym obszary o znaczeniu zdrowotnym obszary o znaczeniu kurortowym obszary o znaczeniu uzdrowiskowym obszary o znaczeniu uzdrowiskowo-kurortowym obszary o znaczeniu uzdrowiskowo-rekreacyjnym obszary o znaczeniu uzdrowiskowo-sportowym obszary o znaczeniu uzdrowiskowo-sanacyjnym obszary o znaczeniu uzdrowiskowo-zdrowotnym obszary o znaczeniu uzdrowiskowo-kurortowo-zdrowotnym obszary o znaczeniu uzdrowiskowo-kurortowo-sportowym obszary o znaczeniu uzdrowiskowo-kurortowo-sanacyjnym obszary o znaczeniu uzdrowiskowo-kurortowo-zdrowotno-sportowym obszary o znaczeniu uzdrowiskowo-kurortowo-zdrowotno-sanacyjnym obszary o znaczeniu uzdrowiskowo-kurortowo-zdrowotno-sportowo-sanacyjnym 	<ul style="list-style-type: none"> obszary o znaczeniu przyrodniczym obszary o znaczeniu krajoznawczym obszary o znaczeniu historycznym obszary o znaczeniu kulturowym obszary o znaczeniu przyrodniczym obszary o znaczeniu rekreacyjnym obszary o znaczeniu sportowym obszary o znaczeniu sanacyjnym obszary o znaczeniu zdrowotnym obszary o znaczeniu kurortowym obszary o znaczeniu uzdrowiskowym obszary o znaczeniu uzdrowiskowo-kurortowym obszary o znaczeniu uzdrowiskowo-rekreacyjnym obszary o znaczeniu uzdrowiskowo-sportowym obszary o znaczeniu uzdrowiskowo-sanacyjnym obszary o znaczeniu uzdrowiskowo-zdrowotnym obszary o znaczeniu uzdrowiskowo-kurortowo-zdrowotnym obszary o znaczeniu uzdrowiskowo-kurortowo-sportowym obszary o znaczeniu uzdrowiskowo-kurortowo-sanacyjnym obszary o znaczeniu uzdrowiskowo-kurortowo-zdrowotno-sportowym obszary o znaczeniu uzdrowiskowo-kurortowo-zdrowotno-sanacyjnym obszary o znaczeniu uzdrowiskowo-kurortowo-zdrowotno-sportowo-sanacyjnym



LEGENDA

Ustalenia obowiązujące:

- Grenica obszaru objętego planem miejscowym
- Linia rozgraniczająca
- ▲ Nieprzekraczalna Linia zabudowy
- PEP Teren elektrowni słonecznej
- KR Teren komunikacji drogowej wewnętrznej
- granicza pasów technologicznych od napowietrznych linii elektroenergetycznych średniego napięcia
- granicza pasów technologicznych od napowietrznych linii elektroenergetycznych wysokiego napięcia
- 10 Wymiary

Ustalenia obowiązujące z przepisów odrębnych:

- Tereny górnicze
- Głównego Zbiornika Wód Podziemnych (GZWP) nr 420 Wierzbica – Ostrowiec

Elementy informacyjne:

- Układ komunikacyjny poza MPZP

Układ współrzędnych: PUWG 2000 strefa 8 (EPSG:2178)
 Plan miejscowy wykonano na kopii mapy zasadniczej w postaci wektorowej w skali 1:1000, pochodzącej z Wydziału Geodezji Starostwa Powiatowego w Radomiu
 Data wykonania kopii: 21.03.2025 r.