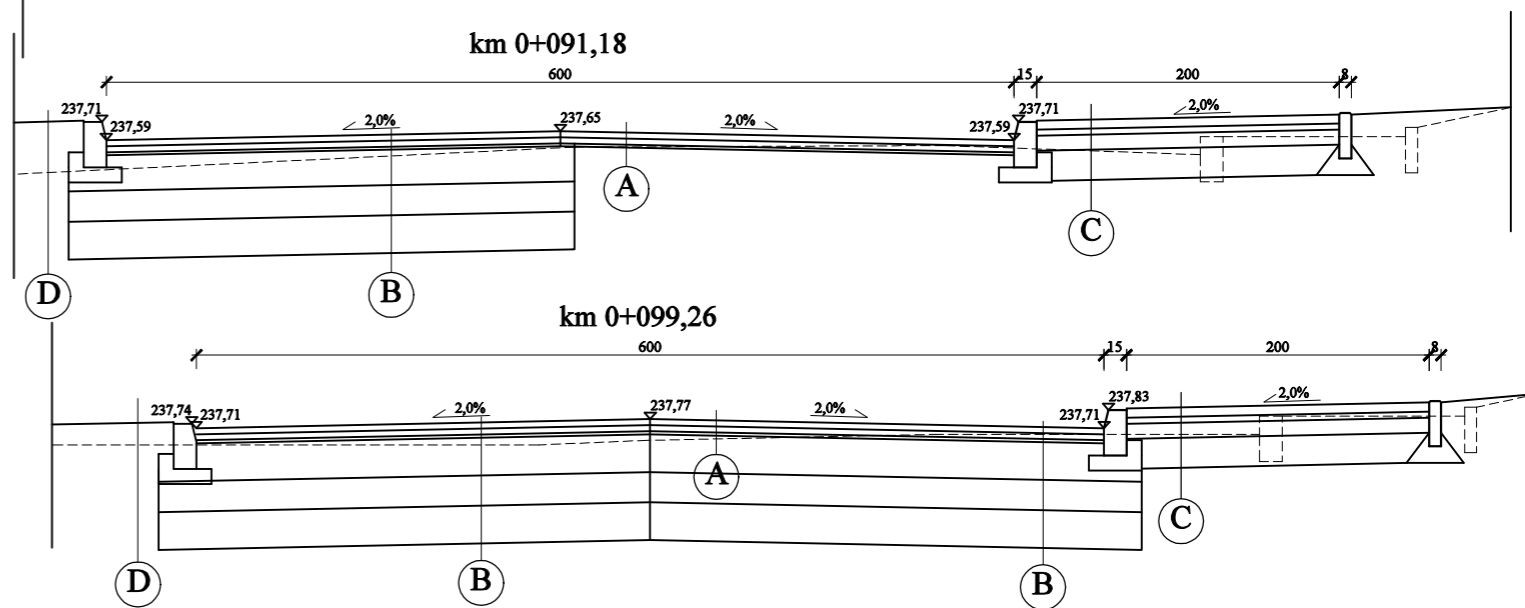
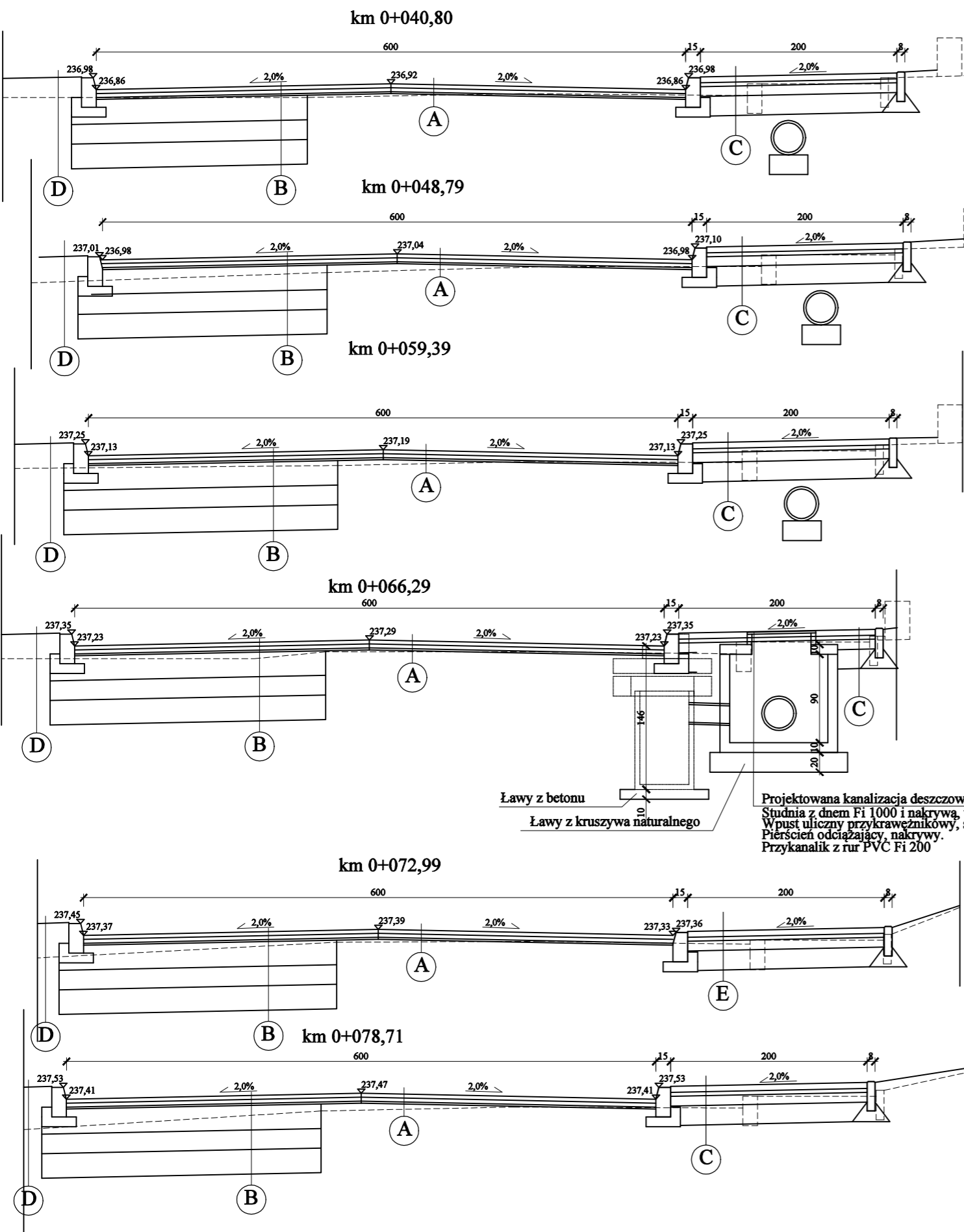


Załącznik 3c



A	4cm Warstwa ścierna z mieszanki mineralno-bitumicznej	B	4cm Warstwa ścierna z mieszanki mineralno-bitumicznej
	4cm Warstwa wiążąca z mieszanki mineralno-bitumicznej		4cm Warstwa wiążąca z mieszanki mineralno-bitumicznej
	2cm Warstwa profilowa z mieszanki mineralno-bitumicznej		Siatka z wł. szkl. 100x100kN na połączeniu szer 1m
	Istniejąca nawierzchnia bitumiczna		2cm Warstwa profilowa z mieszanki mineralno-bitumicznej
C	6cm Nawierzchnia z kostki brukowej betonowej szarej		25cm Warstwa podbudowy z mieszanki kruszywa łamanego
	4cm Podosypka cementowo-piaskowa		15cm Stabilizacja o wytrzymałości 2,5MPa
	10cm Warstwa podbudowy z mieszanki kruszywa łamanego		25cm Warstwa mrozochronna z kruszywa naturalnego
	20cm Warstwa podbudowy z kruszywa naturalnego	D	Pobocze gruntowe poza krawężnikiem
E	8cm Nawierzchnia z kostki brukowej betonowej czerwonej		Istniejące pobocze
	4cm Podosypka cementowo-piaskowa	F	4cm Warstwa ścierna z mieszanki mineralno-bitumicznej
	20cm Warstwa podbudowy z mieszanki kruszywa łamanego		3cm Warstwa wiążąca z mieszanki mineralno-bitumicznej
	20cm Warstwa podbudowy z kruszywa naturalnego		20cm Warstwa podbudowy z mieszanki kruszywa łamanego
			20cm Warstwa podbudowy z kruszywa naturalnego

Nazwa zadania:		Przebudowa drogi gminnej Nr 113343R Wolica przez wieś do Walowic w km 0+035 - 0+269 w miejscowości Wolica na działce nr ew. 271	
Adres inwestycji:		Wolica dz nr ewid 971	
Projektant: mgr inż. Bartłomiej Rysz Nr uprawnień: PDK.0039/POOD/22			
Nazwa rysunku:		Przekroje poprzeczne	
Data:	07/2021	Skala: 1:500	Rys. nr 4