



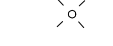







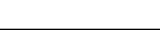


OZNACZENIA:

-  Linia kablowa oświetlenia drogowego YAKY 4x35mm² długość 450m
-  Słup stalowy ocynkowany wys. 7m z wysięgnikiem 1m $\angle 5^\circ$ - 10szt, 10 opraw LED 50W \pm 5%
-  Rury osłonowe DVK \varnothing 75mm
-  Rury osłonowe dwudzielne \varnothing 110mm
-  Miejsce przyłączenia - słup oświetleniowy W.O. na majątku Gminy Jasło.
-  Projektowana nawierzchnia bitumiczna drogi
-  Projektowany krawężnik
-  Projektowany chodnik
-  Projektowane pobocze utwardzone mieszanką kruszywa łamanego
-  Projektawne zjazdy o nawierzchni z kostki brukowej przez chodnik
-  Projektawne zjazdy o nawierzchni bitumicznej
-  Projektowana kanalizacja deszczowa
-  Projektowana wymiana przepustu pod zjazdem na dr. wew.

Nazwa zadania:	Przebudowa drogi wewnętrznej dz. nr ewid. 362, 369/5, 369/8 1403/1, 1403/8 w m. Niegłowice	
Adres inwestycji:	Niegłowice, dz nr ewid 362, 369/5, 369/8, 1403/1, 1403/8, 601/4	
Inwestor:	Gmina Jasło, 38-200 Jasło, ul. Słowackiego 4	
Projektant:	mgr inż. Bartłomiej Rysz Nr uprawnień: PDK/0039/POOD/22	
Projektant:	mgr inż. Wojciech Kras Nr uprawnień: Nr ewid. S - 128/01	
Projektant:	mgr inż. Grzegorz Byczek Nr uprawnień: PDK/0133/PWOE/10	
Nazwa rysunku:	Plan sytuacyjny	
Data:	07/2022	Skala: 1:500
		Rys. nr 2/Arkusz 2